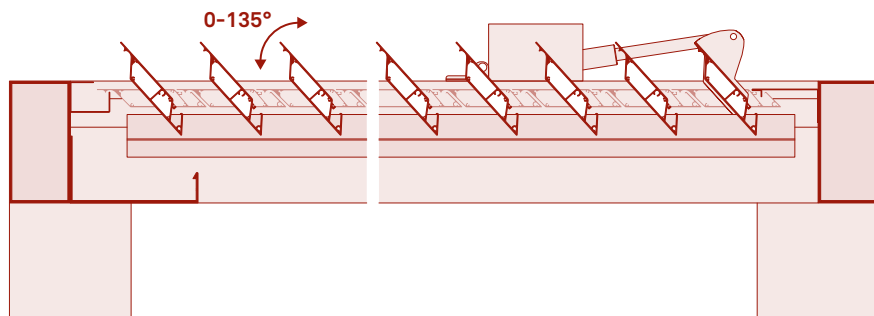


Blade 180

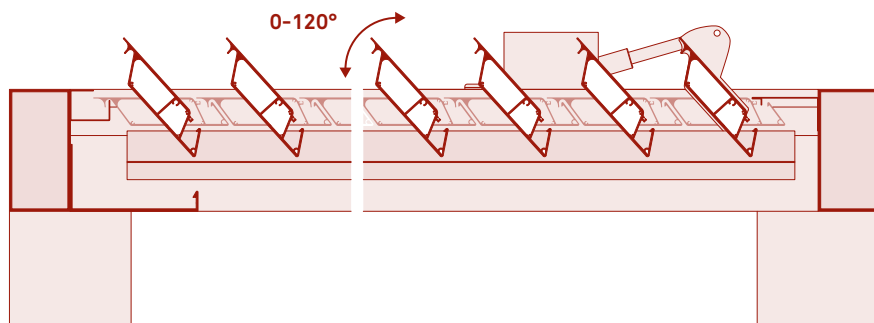
PERGOLA BIOCLIMATICA ORIENTABILE
BIOCLIMATIC ORIENTABLE PERGOLA



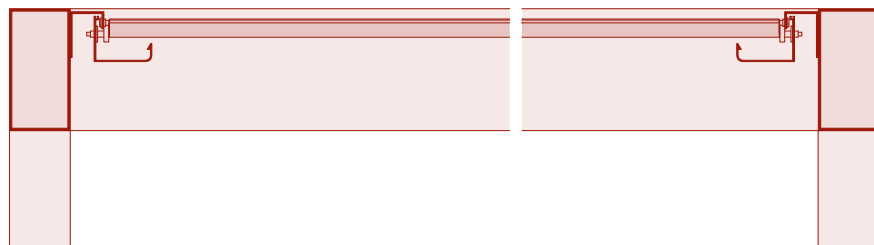
SEZ. A/A

Blade 230

PERGOLA BIOCLIMATICA ORIENTABILE - COPERTURA CALPESTABILE
BIOCLIMATIC ORIENTABLE PERGOLA - WALKING ROOFING



SEZ. A/A



SEZ. B/B



BLADE 180
dimensioni lamelle 180 x 30 mm.
orientazione lamelle da 0°- 135°.
blade dimensions 180 x 30 mm.
orientation from 0° to 135°.

BLADE 230
dimensioni lamelle 223 x 47 mm.
orientazione lamelle da 0°- 120°.
calpestabile: lame sp. 3,5mm.
blade dimensions 223 x 47 mm.
orientation from 0° to 120°.
walking roofing: blades sp. 3,5mm.

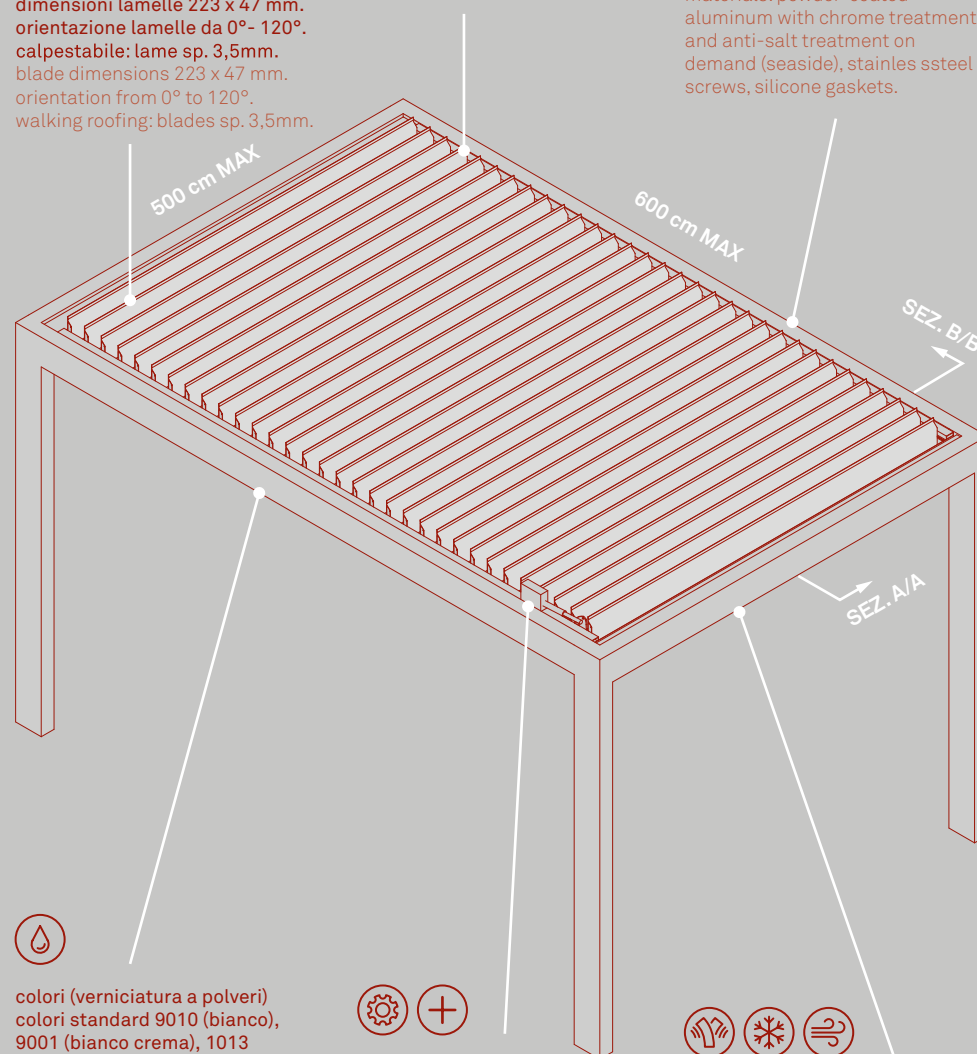


BLADE 180
peso copertura circa 20 kg/mq.
weight 20 kg/m².

BLADE 230
peso copertura circa 28 kg/mq.
weight 28 kg/m².



materiali: alluminio verniciato a polveri con trattamento di cromatazione e su richiesta trattamento antisalsedine (seaside), viteria in acciaio inox, guarnizioni in silicone.
materials: powder-coated aluminum with chrome treatment and anti-salt treatment on demand (seaside), stainless steel screws, silicone gaskets.



colori (verniciatura a polveri)
colori standard 9010 (bianco),
9001 (bianco crema), 1013
(avorio) e 7035 (grigio).
altri colori disponibili su richiesta.
color (powder coating)
color standard 9010 (white), 9001
(creamy white), 1013 (ivory) and
7035 (light gray).
other colors available on request.



movimentazione
motore a radiofrequenza.
accessori: sensore pioggia e vento,
telecomando a radiofrequenza.
handling system rts tubolar motor.
accessories: rain and wind sensor,
radio frequency remote control.



su richiesta certificazione
antisismica e di resistenza delle
coperture ai carichi neve e vento.
on request anti-seismic
certification and resistance of
snow and wind loads.