

Le strutture The structure



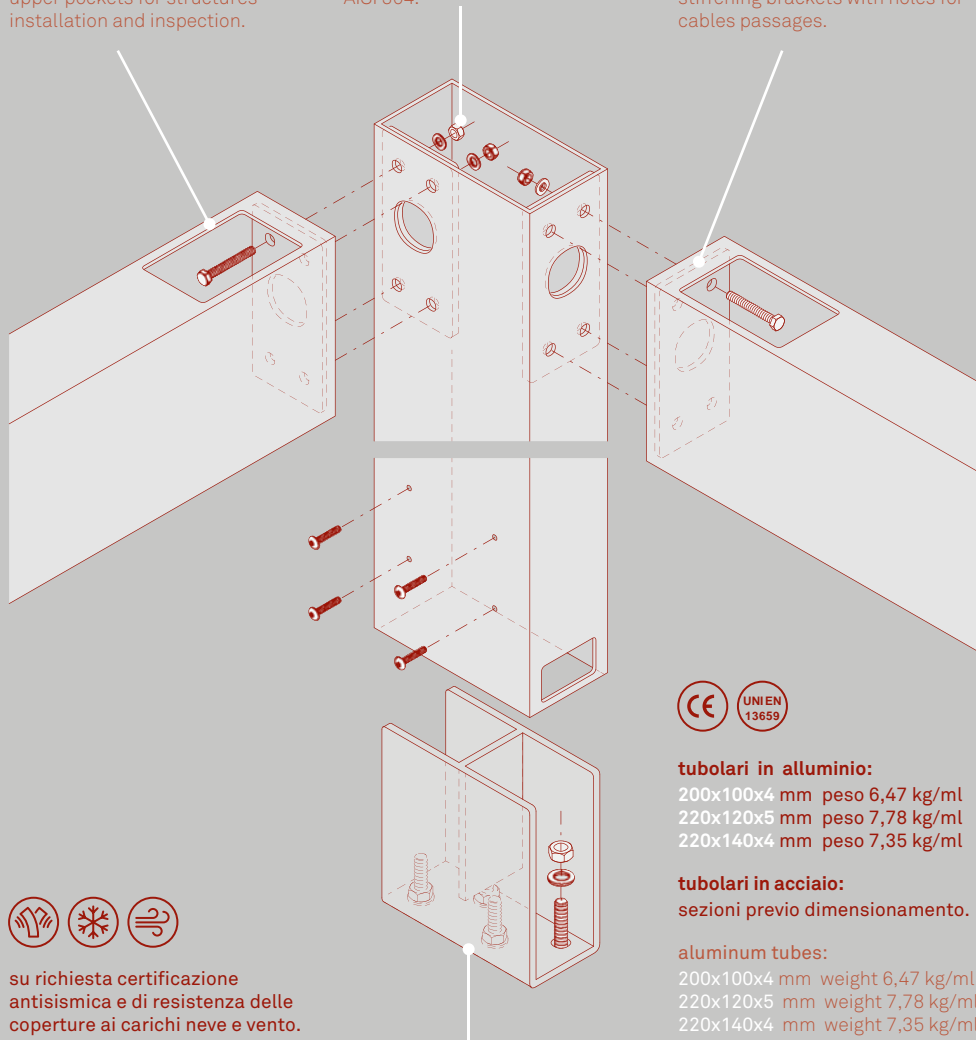
tasche per montaggio struttura ed ispezione cablaggi.
upper pockets for structures installation and inspection.



viteria in acciaio inox AISI 304.
stainless steel bolts and screws AISI 304.



piastre di fissaggio con foro per passaggio dei cavi elettrici.
stiffening brackets with holes for cables passages.



tubolari in alluminio:
200x100x4 mm peso 6,47 kg/ml
220x120x5 mm peso 7,78 kg/ml
220x140x4 mm peso 7,35 kg/ml

tubolari in acciaio:
sezioni previo dimensionamento.

aluminum tubes:
200x100x4 mm weight 6,47 kg/ml
220x120x5 mm weight 7,78 kg/ml
220x140x4 mm weight 7,35 kg/ml

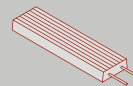
steel tubes:
Structural analysis necessary.

cannocchiali per fissaggio a terra.
bracket for ground fixing system.



su richiesta certificazione antisismica e di resistenza delle coperture ai carichi neve e vento.
on request anti-seismic certification and resistance of snow and wind loads.

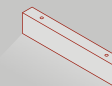
Accessori Accessories



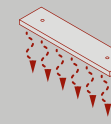
pavimentazione da esterni
outdoor flooring



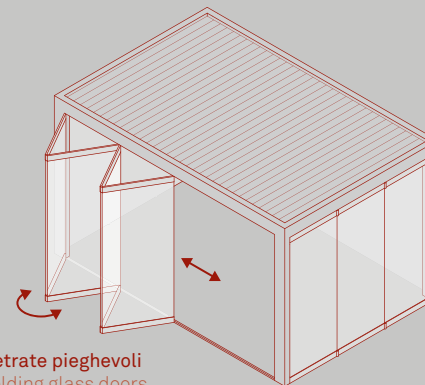
faretti LED orientabili
adjustable LED spotlights



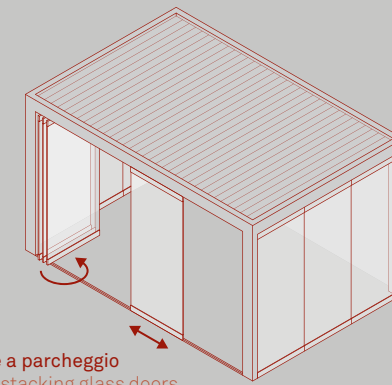
barre LED
LED bars



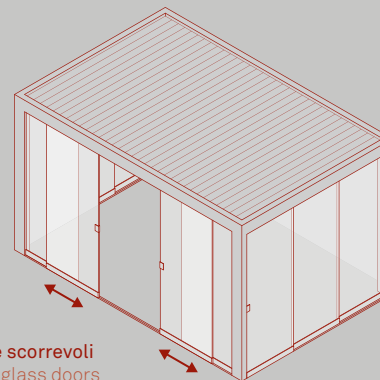
lampade riscaldanti
heating lamps



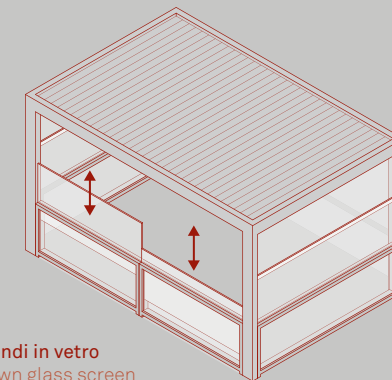
vetrate pieghevoli
folding glass doors



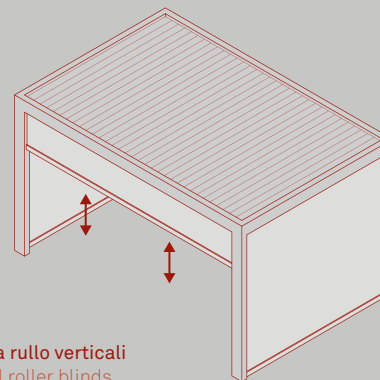
vetrate a parcheggio
sliding stacking glass doors



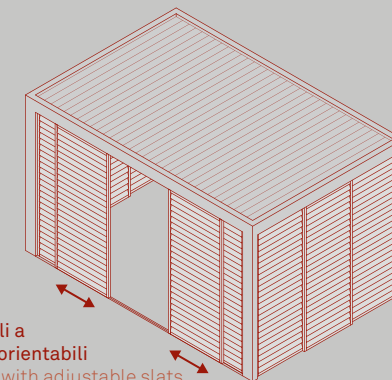
vetrate scorrevoli
sliding glass doors



saliscendi in vetro
top-down glass screen



tende a rullo verticali
vertical roller blinds



pannelli a doghe orientabili
panels with adjustable slats