

# Le strutture The structure



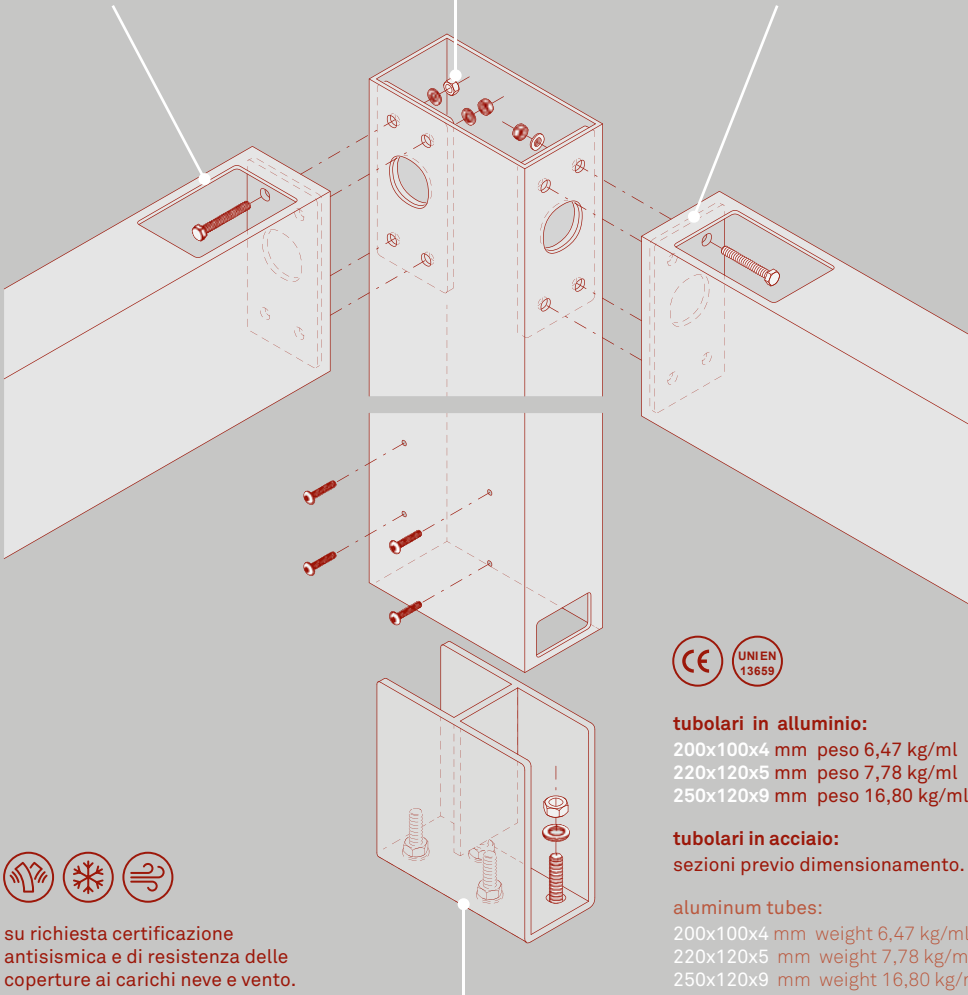
**tasche per montaggio struttura ed ispezione cablaggi.**  
upper pockets for structures installation and inspection.



**viteria in acciaio inox AISI 304.**  
stainless steel bolts and screws AISI 304.



**piastre di fissaggio con foro per passaggio dei cavi elettrici.**  
stiffening brackets with holes for cables passages.



**tubolari in alluminio:**  
200x100x4 mm peso 6,47 kg/ml  
220x120x5 mm peso 7,78 kg/ml  
250x120x9 mm peso 16,80 kg/ml

**tubolari in acciaio:**  
sezioni previo dimensionamento.

**aluminum tubes:**  
200x100x4 mm weight 6,47 kg/ml  
220x120x5 mm weight 7,78 kg/ml  
250x120x9 mm weight 16,80 kg/ml

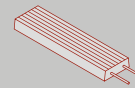
**steel tubes:**  
Structural analysis necessary.

**cannocchiali per fissaggio a terra.**  
bracket for ground fixing system.



**su richiesta certificazione antisismica e di resistenza delle coperture ai carichi neve e vento.**  
on request anti-seismic certification and resistance of snow and wind loads.

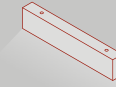
# Accessori Accessories



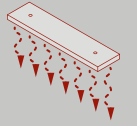
**pavimentazione da esterni**  
outdoor flooring



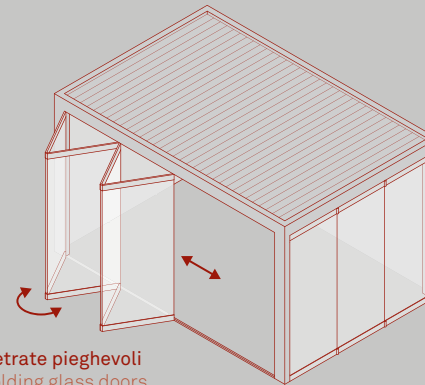
**faretti LED orientabili**  
adjustable LED spotlights



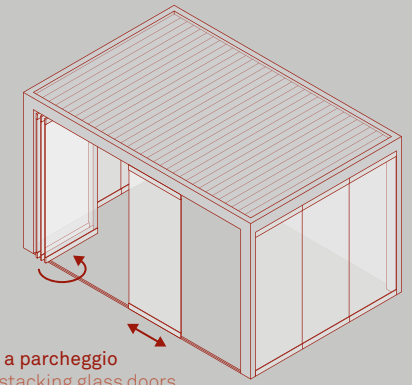
**barre LED**  
LED bars



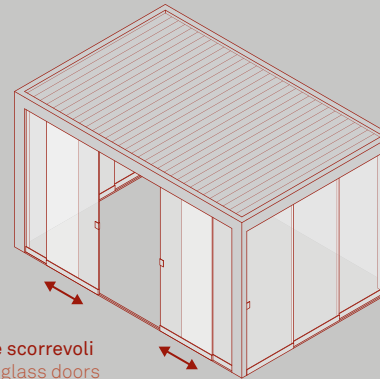
**lampade riscaldanti**  
heating lamps



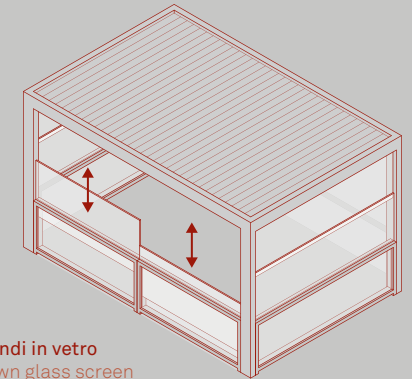
**vetrate pieghevoli**  
folding glass doors



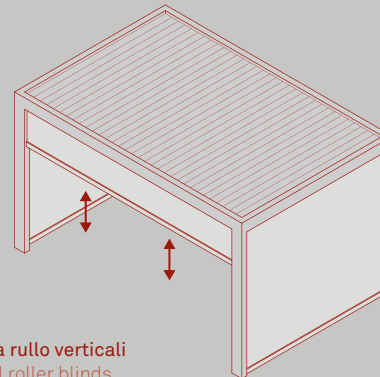
**vetrate a parcheggio**  
sliding stacking glass doors



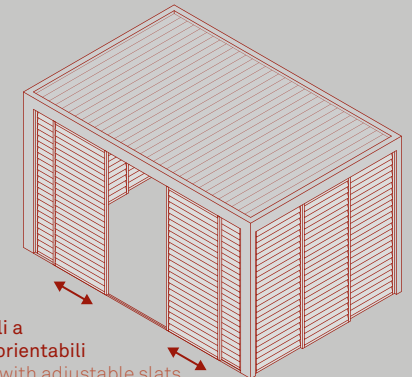
**vetrate scorrevoli**  
sliding glass doors



**saliscendi in vetro**  
top-down glass screen



**tende a rullo verticali**  
vertical roller blinds



**pannelli a doghe orientabili**  
panels with adjustable slats